

NTP 186: Escopleadora de cadena

Mortaiseure à chaîne
Chain Mortising Machine

Las NTP son guías de buenas prácticas. Sus indicaciones no son obligatorias salvo que estén recogidas en una disposición normativa vigente. A efectos de valorar la pertinencia de las recomendaciones contenidas en una NTP concreta es conveniente tener en cuenta su fecha de edición.

Redactor:

Tomás Piqué Ardanuy
Ingeniero Técnico Químico

CENTRO NACIONAL DE CONDICIONES DE TRABAJO - BARCELONA

Objetivos

Dar a conocer los principales riesgos de la máquina y las protecciones más adecuadas tendentes a evitar la actualización de dichos riesgos. No se consideran en esta ficha los riesgos generales de esta máquina comunes a otras máquinas y/o procesos. (Ej. contactos eléctricos, atrapamiento entre transmisiones, etc...).

Identificación de la máquina

La escopleadora de cadena se utiliza para realizar escopleaduras de agujero oblongo, sea ciego o pasante. Ello se consigue a través de una herramienta de corte consistente en una cadena cuyos eslabones son cuchillas.

La máquina, de sencillo diseño (Fig. 1), consta básicamente de:

- Carro portacadena deslizante accionado mediante una palanca. Por medio de un contactor la cadena se pone en movimiento, automáticamente, al empezar el descenso y se para al volver a su posición de partida. El retorno del cabezal a la posición de reposo se efectúa automáticamente al cesar la acción del operario sobre la palanca gracias a un muelle al efecto.
- Mesa horizontal donde se coloca y amordaza la pieza a trabajar.
- Mesa vertical, utilizada (previa extracción de la mesa horizontal) para la realización de algunos tipos de escopleaduras específicas (Ej.: escopleado de los alojamientos de las cerraduras en puertas), para lo cual las puertas se fijan a la mesa por medio de un prensor.

El método de trabajo en esta máquina es como sigue:

El operario coloca y amordaza la pieza a la mesa de trabajo. Si se realiza una escopleadura puntual, con la mano derecha acciona la palanca que comanda el descenso de la cadena, hasta que ésta se introduce en la madera en el punto y con la profundidad deseada. Si se realiza una escopleadura corrida, con la mano derecha se opera idénticamente, mientras con la mano izquierda se acciona la palanca (o volante) que comanda el desplazamiento longitudinal del cabezal o de la mesa, según la máquina.

La mesa puede ser inclinable a $\pm 45^\circ$ y/o el carro giratorio a $\pm 45^\circ$ para la realización de agujeros inclinados y cuneiformes.

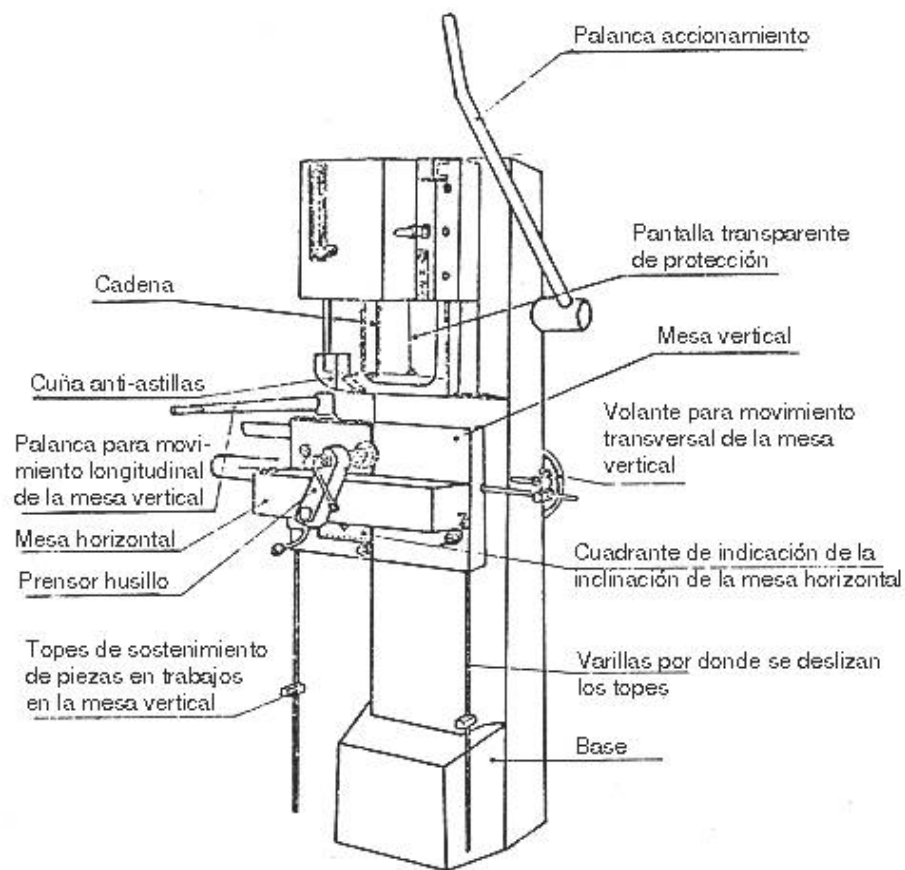


Fig. 1: Esquema de la escopleadora

Datos de accidentabilidad

La escopleadora es una máquina con unos datos de accidentabilidad bajos comparada con otras máquinas utilizadas en industrias de segunda transformación de la madera. De los accidentes graves ocurridos en la provincia de Barcelona entre los años 1972-1984, en esta máquina han acontecido el 0,52% del total de accidentes graves del sector y el 0,73% de los accidentes graves en máquinas.

Riesgos específicos

Contacto con la cadena fresadora (Fig. 2)

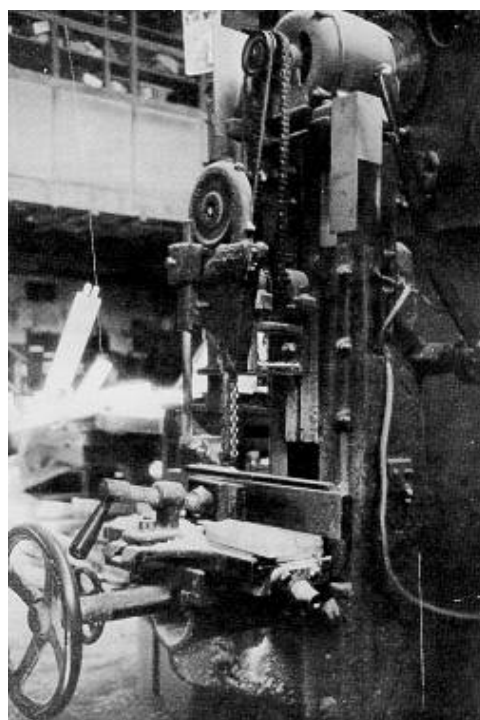


Fig. 2: Escopleadora con la herramienta de corte y órganos de transmisión completamente accesibles

Este riesgo, puede considerarse como el más típico de los riesgos específicos de esta máquina, se puede presentar en las siguientes situaciones:

Durante el desarrollo de operaciones de escopleado

Esta situación de riesgo es difícilmente actualizable dado que las manos del operario permanecen alejadas a lo largo de toda la operación de la zona de corte (la mano derecha accionando la palanca de accionamiento de la cadena y la mano izquierda accionando la palanca de desplazamiento longitudinal del cabezal o mesa). Tan solo se puede actualizar en operaciones puntuales de escopleado en las que el operario sujete manualmente la pieza con la mano izquierda y la cadena arrastre la pieza por una variación de la resistencia a la penetración y con ella la mano que la sujeta.

Contactos fortuitos con la cadena girando en vacío en posición de reposo

Dado que como se ha dicho el retorno del cabezal a la posición de reposo es automática al cesar la acción del operario sobre la palanca y que la cadena se para automáticamente en esa posición, esta situación de riesgo tan sólo puede darse en escopleadoras muy antiguas carentes de retorno automático y/o contactor de paro. Asimismo, se ha constatado la existencia de máquinas en el mercado, que por un defecto de mantenimiento del dispositivo de retorno del cabezal, éste no retorna por completo a la posición de reposo y al no ser accionado el contactor de final de carrera, la cadena sigue girando en vacío.

La ejecución de operaciones en zonas próximas a la cadena (Ej.: retirar la pieza mecanizada, situar una nueva pieza sobre la mesa, etc...) conjugada con alguna de las situaciones anteriormente descritas, implica la posibilidad de contacto fortuito con la cadena.

Puesta en marcha accidental de la cadena por accionamiento involuntario de la palanca

Esta situación de riesgo puede actualizarse en accidente si mientras el operario realiza operaciones en zonas próximas a la cadena, ésta es puesta accidentalmente en marcha por accionamiento involuntario de la palanca por parte de una tercera persona.

Proyección de la cadena o de fragmentos de la misma en caso de rotura

Este riesgo se puede actualizar por diversas situaciones:

- a. Tensión de trabajo defectuosa por lo que la cadena sin que exista rotura de eslabones puede salir proyectada.
- b. Tensión de trabajo excesiva que puede facilitar la rotura de algún eslabón y posterior e inmediata proyección de la cadena.
- c. Cadena en deficiente estado, sea por mantenimiento deficiente de la misma o por envejecimiento debido al uso prolongado.

Proyección de virutas y astillas de madera

Situación de riesgo asimismo vigente en operaciones con la escopleadora de cadena.

Medidas preventivas

Sobre contactos con la cadena fresadora

Durante el desarrollo de operaciones de escopleado

- Sobre el método de trabajo

La sujeción de la pieza a mecanizar a la mesa de apoyo no debe realizarse nunca manualmente, sino con la ayuda de prensos adecuados que garanticen en cualquier circunstancia (aparición de nudos, etc...) la sólida fijación a la mesa de apoyo de la pieza que se trabaja.

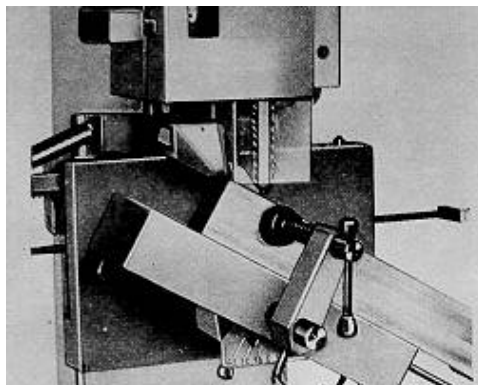


Fig. 3: Operación con pieza sólidamente fijada y vista de la pantalla frontal de operación de la cadena

- Sobre la protección de la cadena

La parte de la cadena que no se utiliza para el trabajo debe ser inaccesible durante su funcionamiento. El protector realizado a este efecto debe ser suficientemente robusto para impedir la proyección de la cadena o de fragmentos de la misma en caso de rotura de ésta. Además, un dispositivo debe impedir el funcionamiento de la máquina con el protector abierto.

El acceso a la parte de la cadena utilizada para el trabajo debe ser impedida por un segundo protector, el cual deberá satisfacer las siguientes condiciones:

- a. Debe reposar sobre la pieza a trabajar durante la operación.
- b. Su puesta en posición de seguridad debe efectuarse automáticamente durante el descenso del cabezal y no debe ser trabado por la presencia del dispositivo de fijación de las piezas.
- c. Debe permitir buena visibilidad del trabajo para el operario.

Contactos fortuitos con la cadena girando en vacío en posición de reposo

El retorno del cabezal a la posición de reposo debe efectuarse automáticamente al cesar la acción del operario sobre la palanca de accionamiento. Además, un dispositivo debe asegurar automáticamente la parada de la cadena al llegar el cabezal a lo alto de su carrera.

Puesta en marcha accidental de la cadena por accionamiento involuntario de la palanca

Una señalización óptica, claramente visible desde el puesto de trabajo, debe señalar automáticamente la puesta en tensión de la máquina.

La escopleadora irá provista de un dispositivo de anclaje automático de la palanca de accionamiento en posición de reposo, de modo que antes de iniciar el descenso de la cadena se deba voluntariamente liberar el anclaje. (Fig.4 y 5)



Fig. 4: Vista de un dispositivo de liberación de anclaje sitio en la palanca de accionamiento

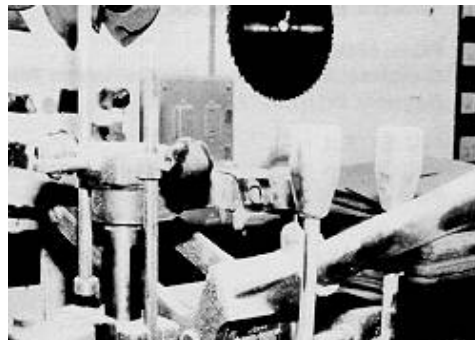


Fig. 5: Vista del orificio de enclavamiento mecánico de la palanca de accionamiento

Sobre proyección de la cadena o de sus fragmentos en caso de rotura

Medidas tendentes a evitarla rotura y/o proyección

- Comprobación de la tensión adecuada antes de iniciar cada operación. La tensión se considera correcta cuando cogidos ambos lados de la cadena con el pulgar y el índice pueden desplazarse de 3 a 4 mm.
- Es recomendable ensanchar la escopleadura solamente aplicando la cadena desde arriba, evitando fresar lateralmente.
- La penetración de la cadena en la pieza debe ser uniforme en vez de hacerlo a golpes.
- Mantener la cadena en todo momento correctamente afilada.
- Las cadenas que no se usan deben estar sumergidas en baño de aceite. Cuando va a volverse a utilizar una cadena se deja que escurra el aceite y después de colocada se la hace funcionar durante corto tiempo en vacío con lo cual son expulsadas todas las partículas sueltas de aceite.

Medidas tendentes a evitarlas lesiones

La protección de la cadena se ajustará a lo especificado anteriormente. (Ver "Sobre contactos con cadena fresadora")

Sobre proyección de virutas y astillas de madera

La posibilidad de actualización de este riesgo se minimiza con la conjunción de un triple dispositivo de protección:

- a. Una cuña antiastillas ajustada al máximo al ramal ascendente de la cadena. (Figura 1 y Figura 3)
- b. Una pantalla frontal de protección del acceso a la cadena, válida asimismo para amortiguar posibles proyecciones. (Figura 1 y Figura 3)
- c. Sistema de aspiración localizada. El dispositivo de evacuación de polvos y desechos debe ser tal que el operario no pueda entrar en contacto con los elementos móviles por el orificio dejado libre cuando, momentáneamente, este dispositivo no está acoplado a una instalación de aspiración.

Bibliografía

(1) HÖNER, H.

Alrededor del Trabajo de la Madera

Barcelona, Editorial Reverté, S.A., 1965

(2) PIQUE ARDANUY, T.

Escopleadoras de cadena. En: Técnicas de Prevención en la Industria de la Madera

Barcelona, INSHT, 1979, Fascículo S-222

(3) PLUYETTE, J.

Mortaiseuses à chaîne pour le travail du bois et matières similaires. En: Hygiène & Sécurité. Conditions de Travail.

Paris, 1982, pág. 944 a 946